
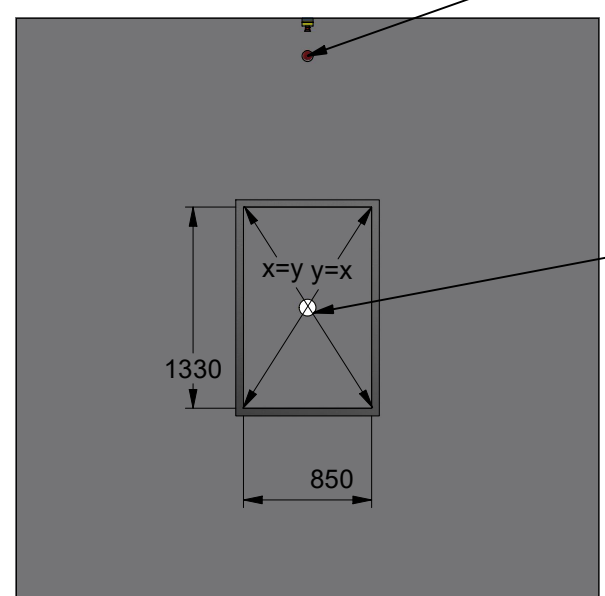
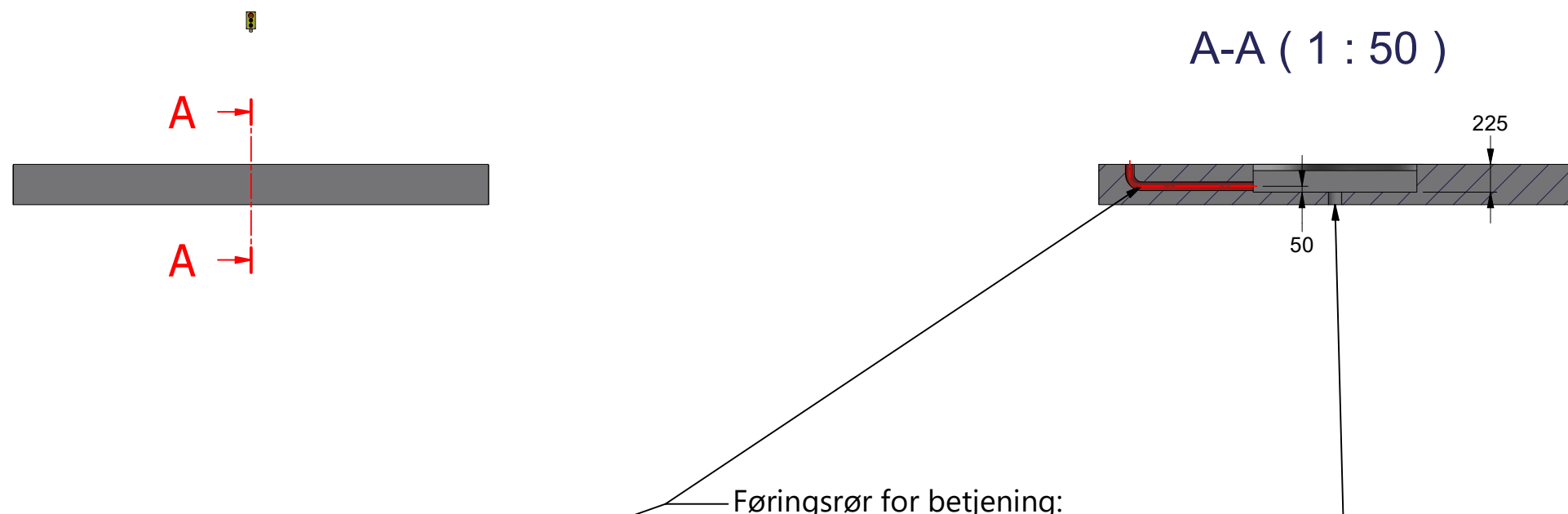


Stykliste				
Pos.	Qty.	Part Number	Description	Weight
1	1	HW2003-Grube		13616,5 kg
2	1	Nødstop + op og ned.1	Control box	4,2 kg


 Kløservejen 2, Sahl DK-8850 Bjerringbro www.jema.as	Benævnelse: <b>HW1001</b>	Ordre / Projekt nummer: <b>HW1001</b>	Antal: <b>1</b>	
	Tegnet af: <b>kr</b>	Dato: <b>06-09-2022</b>		
	Scala: <b>1 : 25</b>	Papir: <b>A3</b>		
Tegnings nummer: <b>HW1001-200</b>	Vægt: <b>N/A</b>	Sidst gemt: <b>06-09-2022</b>		
Uden vor tilladelse må denne tegning ikke efterlignes, kopieres eller forevises tredjemand		Revisions nr. :	Revisions Init :	Revisions dato :



**Føringsrør for betjening:**  
 Det skal etableres føringsrør min. Ø60 for strøm til betjening.

**Tips:**  
 Det kan være en fordel at lave afløb/ pumpeump i bunden af gruben, samt evt. forstærke beton kanter med vinkelstål.

**Tolerancer:**  
 Grubens længde og bredde skal overholdes og tolerance sættes, således gruben ikke på noget punkt bliver mindre end specificeret.  
 Vægge skal være i lod og lineære rette.

 Kløservejen 2, Sahl DK-8850 Bjerringbro www.jema.as	Benævnelse: <b>HW1001</b>	Ordre / Projekt nummer: <b>HW1001</b>	Antal: <b>1</b>
	Grube for L-1300820T1	Tegnet af: <b>kr</b>	Dato: <b>06-09-2022</b>
Tegnings nummer: <b>HW1001-200</b>	Vægt: <b>N/A</b>	Scala: <b>1 : 50</b>	Papir: <b>A3</b>
Sidst gemt: <b>06-09-2022</b>		Revisions nr. :	Revisions Init :
Revisions dato :			

Uden vor tilladelse må denne tegning ikke efterlignes, kopieres eller forevises tredjemand